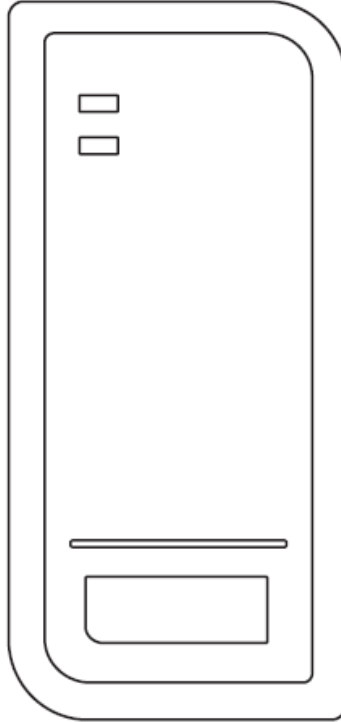


Stand-Alone RFID Zutrittssystem



Bedienungsanleitung

S2-MI-s-FW2

(Version 2022)



EINLEITUNG

Das S2-MI ist ein kompaktes, wasserdichtes Stand-Alone Zutrittskontrollsystem, es unterstützt bis zu 1000 berührungslose RFID-Transponder. Der integrierte Atmel Microprozessor gewährleistet schnelle Performance und geringen Stromverbrauch.

Features

- Wasserdicht IP65
- Geeignet für 13,65 MHz
- Einstellbare Relaisfunktionen
- Dynamische oder statische Ausgangsschaltung
- IR-Fernbedienung zur Programmierung des Systems
- Speicher für bis zu 1000 Transponder
- Schnelle Block-Speicherung von von sortierten Transpondern
- 3-farbige LED Status Anzeige
- Lichtempfindlicher Sensor (Sabotagesensor)
- Tiefst-Temperatur geeignet (-40°C)

Speicherkapazität S2-MI - RFID Typ	1000 Transponder 13,65 MHz
Versorgungsspannung Stromverbrauch	12V Gleichspannung (9 - 18VDC) <40mA
Berührungslose RFID-Transponder Technologie Lesereichweite	13,65 MHz 1-5cm (je nach Transponderbauform)
Externe Verdrahtung	Potentialfreies Wechslerrelais, externer Taster
Relais Einstellbare Schaltzeit Belastung Relaiskontakte	Potentialfreies Wechslerrelais 1-99 Sekunden (Standard 5 Sek) oder Dauerschaltung Bis 2 A
Schutzart Betriebtemperaturbereich	IP65 -40°C bis 60°C
Material Farbe Maße Gewicht Brutto Gewicht inkl. Verpackung	ABS Schwarz 102x48x20mm 110g 170g

Packungsinhalt

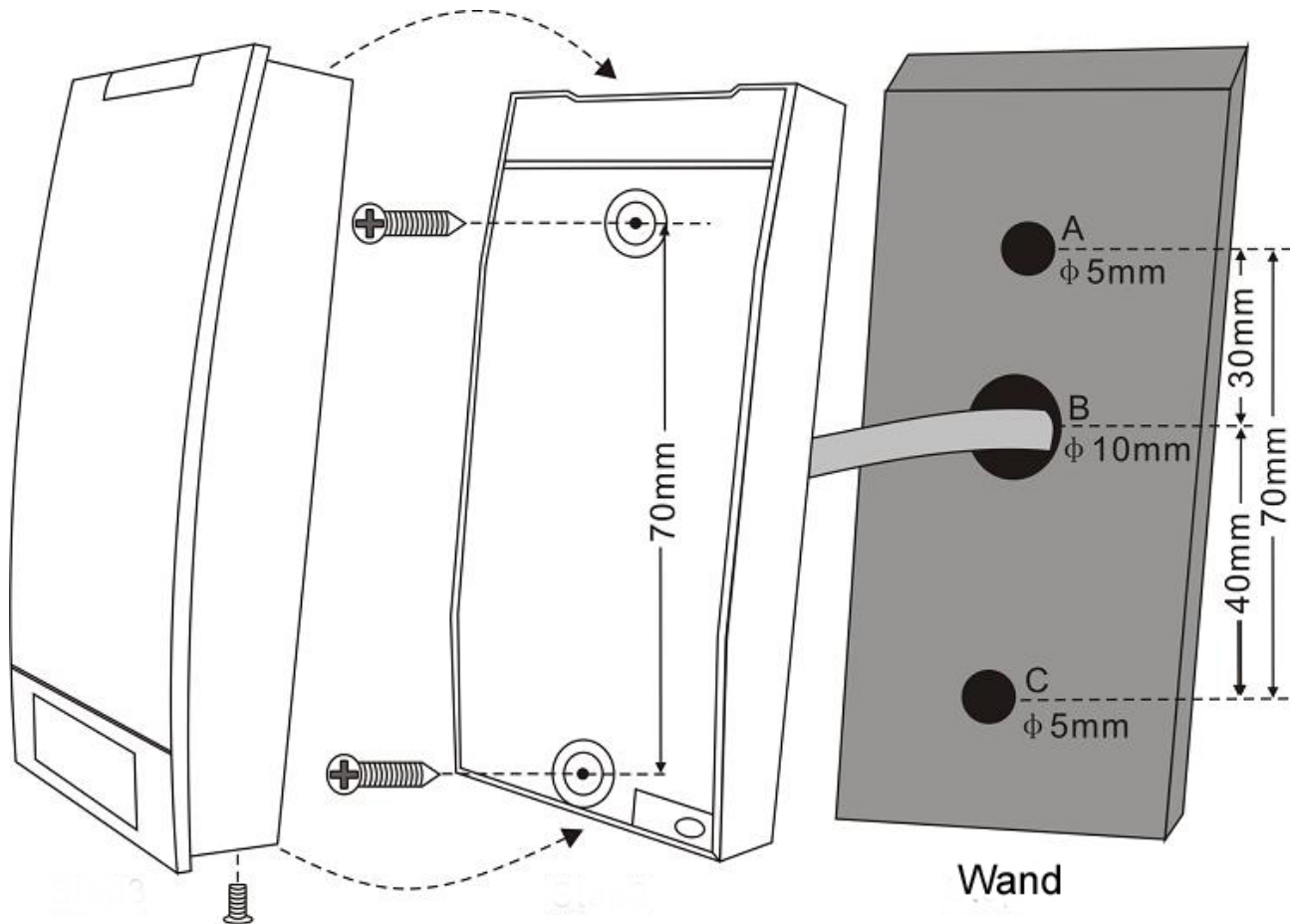
RFID System: 1 , Programmierkarten: 2 , IR-Fernbedienung: 1

Diode IN4004 (Schutzdiode): 1 , Schrauben: 2 x Ø3*25mm

Dübel: 2 , Schraubendreher: 1

INSTALLATION

- Entfernen des Gehäusedeckels
- Bohrlöcher für Kabel und Befestigungsdübel anzeichnen und bohren
- Verkabelung durchführen, Adern verbinden
- Unterteil anschrauben
- Oberteil aufsetzen und festschrauben

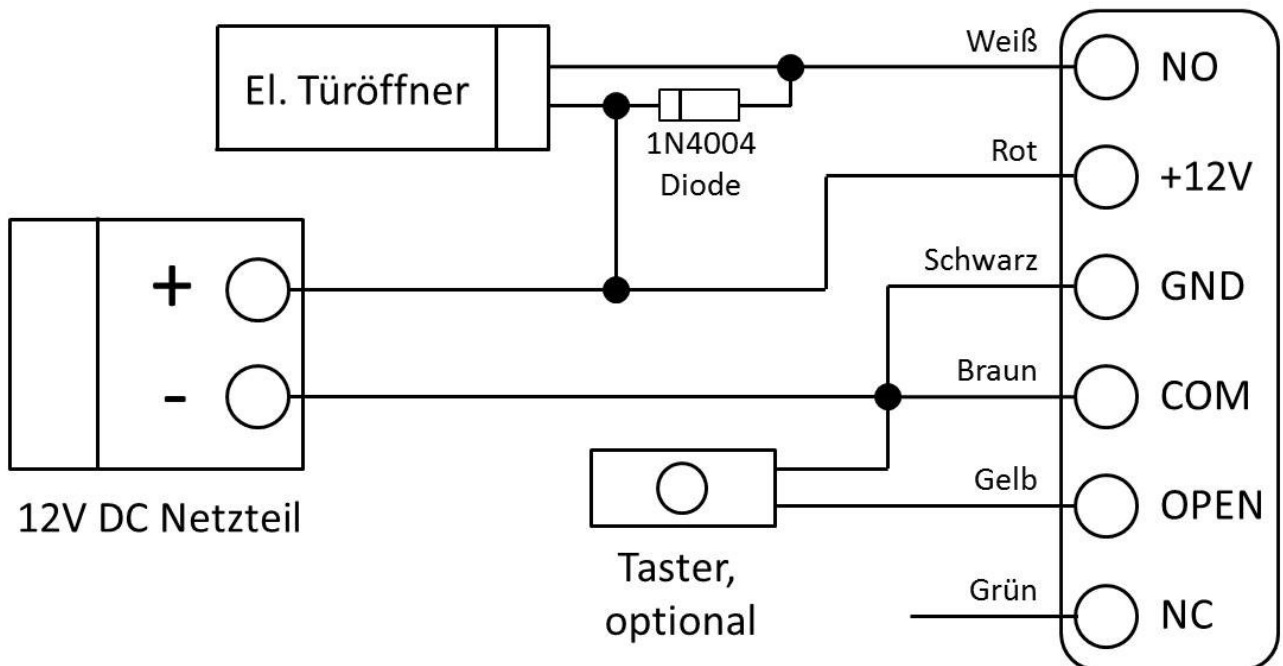


Verkabelung

Ader Farben	Funktion	Beschreibung
Rot	Power +	9-18V stabilisierte Gleichspannung
Schwarz	GND	Masse 0V
Weiß	NO	Relais Ausgang Arbeitsstrom (Normaly Open)
Braun	COM	Gemeinsamer Relais Eingang
Grün	NC	Relais Eingang Ruhestrom (Normaly Closed)
Gelb	OPEN	Optionaler Tastereingang

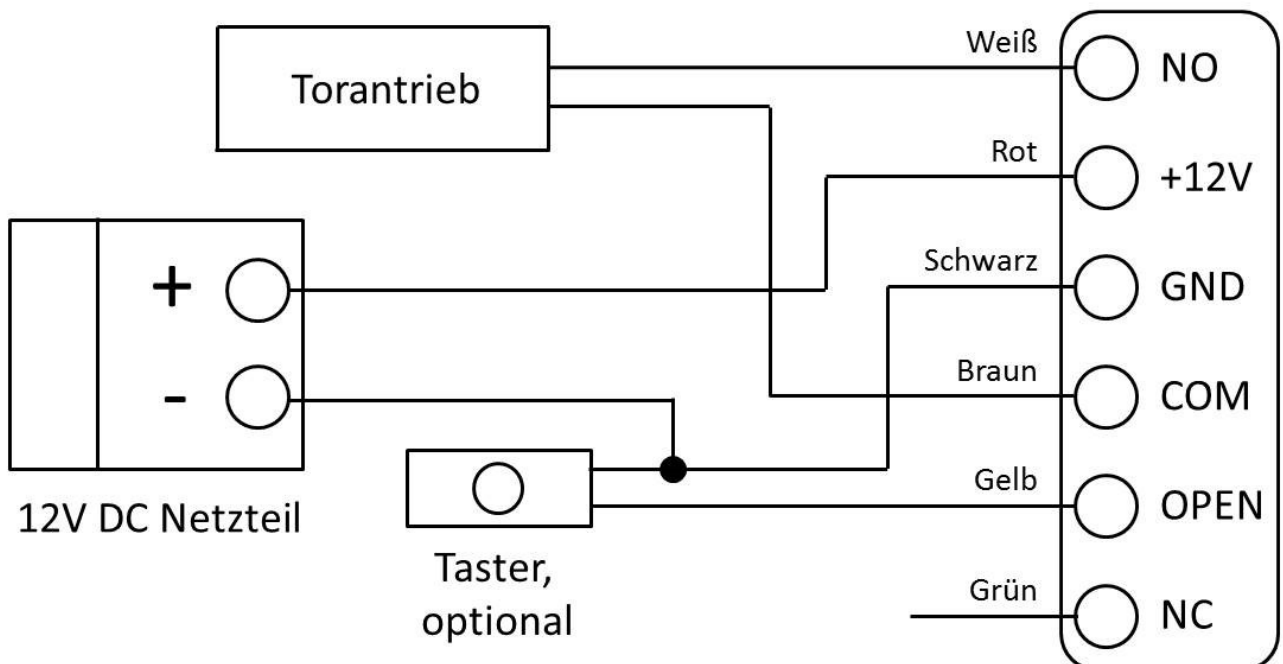
Verdrahtung

Beispiel 1: Elektrischer Türöffner (Arbeitsstrom) offen bei Bestromung



Bemerkung: Die eingezeichnete Schutzdiode schützt die Relaiskontakte des S2-MI

Beispiel 2: Garagentorantrieb (Potentialfrei) Schaltspannung vom Torantrieb



PROGRAMMIERUNG

Die Programmierung variiert je nach Anwendung und Konfiguration.

Generelle Informationen

- **IR-Fernbedienung:** Die IR-Fernbedienung dient der Programmierung Ihres Zutrittssystems. Halten Sie die Fernbedienung in Richtung der LED Anzeige des S2-MI , Abstand <0,3m
- **Benutzer ID Nummer:** Bitte ordnen Sie den Benutzern des Systems Benutzer ID Nummern zu um bei Verlust eines Transponders den entsprechenden Speicherplatz zuordnen zu können. Die Benutzer ID kann eine beliebige Zahl zwischen 1 und 1000 sein. **ACHTUNG:** Bitte keine führenden Nullen eingeben.
- **Transponder:** Die Transpondernummer ist die einmalige interne UID im Format 10-stellig (WEG34)
- **Manager-Karten:** Die beiden Managerkarten (Add Card=Lernkarte und Delete Card=Löschkarte) sind bereits im Gerät abgespeichert

Programmierung über Managerkarten

Benutzer-Transponder hinzufügen:

- Manager Add Karte vorhalten (grüne LED an)
- Jetzt Benutzer-Transponder hintereinander vorhalten
(Die Abspeicherung erfolgt auf dem jeweilig nächsten freien Speicherplatz, Benutzer ID)
- Zum Abschluss die Manager Add Karte erneut vorhalten (grüne LED aus)

Benutzer-Transponder löschen:

- Manager Delete Karte vorhalten (grüne LED an)
- Jetzt Benutzer-Transponder hintereinander vorhalten
(Die Löschung erfolgt)
- Zum Abschluss die Manager Delete Karte erneut vorhalten (grüne LED aus)

Programmierung über Fernbedienung

Starten und Verlassen des Programmiermodus

Programmierschritt	Tastenkombination
Programmierung starten	* (Manager Code) # <i>Werkseinstellung 123456</i>
Programmierung verlassen	*

Ändern des Manager Codes

Programmierschritt	Tastenkombination
1. Programmierung starten	* (Manager Code) #
2. Neuen Manager Code vergeben	0 (Neuer Manger Code) # (nochmal neuer Manager Code) #
3. Programmierung verlassen	*

Benutzer hinzufügen (4 Varianten)

Programmierschritt	Tastenkombination
1. Programmierung starten	* (Manager Code) #
2. Transponder hinzufügen: (automatische Vergabe der nächsten verfügbaren Benutzer ID) ODER 2. Transponder hinzufügen: gezieltes Auswählen einer Benutzer ID ODER 2. Transponder hinzufügen: über Transpondernummer ODER 2. Transponder hinzufügen: Blockspeicherung (Ermöglicht das Abspeichern von bis zu 2000 Transpondern in einem Schritt.) Die Abspeicherung dauert 3 Minuten.	1 (Transponder vorhalten) # Es können beliebig viele Transponder hintereinander ins System eingelernt werden 1 (Benutzer ID) # (Transponder vorhalten) # Die Benutzer ID kann jede Nummer zwischen 1 und 1000 sein 1 (Eingabe der 10-stelligen Transpondernummer) # 1 (Erste Benutzer ID) # (Stückzahl) #(Die erste Transpondernummer) # Die Transpondernummern müssen aufsteigend sortiert vorhanden sein. Stückzahl = Die Anzahl der Transponder die eingelernt werden sollen
3. Programmierung verlassen	*

Benutzer löschen (4 Varianten)

Programmierschritt	Tastenkombination
1. Programmierung starten	* (Manager Code) #
2. Transponder löschen: Über Lesemodus ODER 2. Transponder löschen: Über Benutzer-ID ODER 2. Transponder löschen: Über Transpondernummer ODER 2. Alle Transponder löschen	2 (Transponder vorhalten) # Es können beliebig viele Transponder hintereinander aus dem System gelöscht werden 2 (Benutzer-ID) # Die Benutzer ID kann jede Nummer zwischen 1 und 1000 sein 2 (Eingabe der 10-stelligen Transpondernummer) # 2 (Manager Code) #
3. Exit	*

Relais Funktionen

Programmierschritt	Tastenkombination
1. Programmierung starten	* (Manager Code) #
2. Schaltzeit des Relais ändern (dynamisch) ODER 2. Dauerschaltung (statisch)	3 (1 - 99) # Die Schaltzeit des Relais kann von 2 bis 99 Sekunden , 1=50ms (Werkseinstellung ist 5 Sekunden) 3 0 # Das Relais schaltet nach Transponder Erkennung EIN und verbleibt bis zur nächsten Erkennung. EIN-AUS-EIN ... usw.
3. Exit	*

Alarmsignalisierung

Die Sperrzeit wird nach 10 Fehlversuchen für 10 Minuten aktiviert (Rote LED blinkt schnell). Der akustische Sperralarm kann bis zu 30 Minuten eingestellt werden.

Programmierschritt	Tastenkombination
1. Programmierung starten	* (Manager Code) #
2. Sperrzeit AUS ODER 2. Sperrzeit EIN ODER 2. Sperralarm EIN	7 0 # (Werkseinstellung) 7 1 # 10 minütige Sperrzeit 7 2 #
Alarmzeit einstellen in Minuten	5 (0 - 3) # (Werkseinstellung ist 1 Minute)
3. Exit	*

Abschaltung des Alarms durch Vorhalten eines berechtigten Transponders oder Eingabe Managercode gefolgt von #

Sonstiges

Benutzerfunktionen:

Tür öffnen: Berechtigten Transponder vor den Leser halten (Das Relais zieht für die eingestellte Zeit an)

Alarm beenden: Berechtigten Transponder vor den Leser halten,
oder über die Fernbedienung: Manager Code gefolgt von #

Werkseinstellung ohne Manager Karten:

Spannung abschalten, Die Adern Gelb und Schwarz verbinden (Tastenfunktion Open) und die Spannung zuschalten, Nach zwei Signaltönen die gelbe Ader entfernen. Die LED-Anzeige wechselt auf Gelb, 10 Sekunden warten bis die LED auf Rot wechselt. Die Werkseinstellung war erfolgreich.

Bemerkung: Alle Einstellungen werden zurückgesetzt, die bereits eingespeicherten Transponder bleiben aber erhalten.

Werkseinstellung mit Manager Karten:

Spannung abschalten, Die Adern Gelb und Schwarz verbinden (Tastenfunktion Open) und die Spannung zuschalten, Nach zwei Signaltönen die gelbe Ader entfernen. Die LED-Anzeige wechselt auf Gelb, jetzt erst die Manager Add Karte vorhalten, danach die Manager Delete Karte vorhalten die LED wechselt auf Rot. Die Werkseinstellung war erfolgreich.

Bemerkung: Alle Einstellungen werden zurückgesetzt, die bereits eingespeicherten Transponder bleiben aber erhalten.

