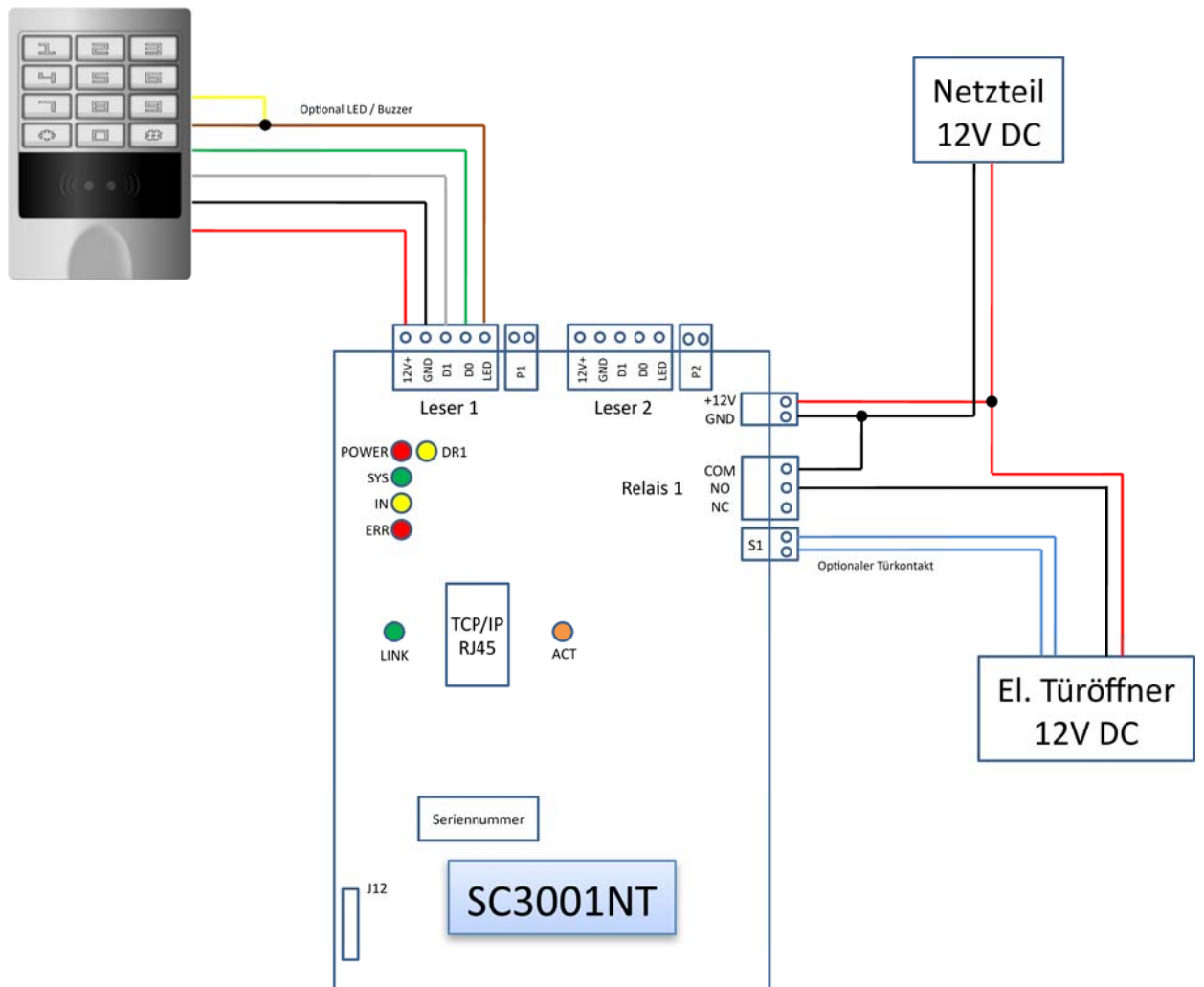


# I-KEYS



**Relais**

Potentialfreie Relais führen keine Spannung. Diese Kontakte sind für 12V ausgelegt.

COM = Mittelkontakt  
NO = Schließer  
NC = Öffner