

# RFID Zutrittskontrollsystem C102-A

Tastatur / Transponder / Controller

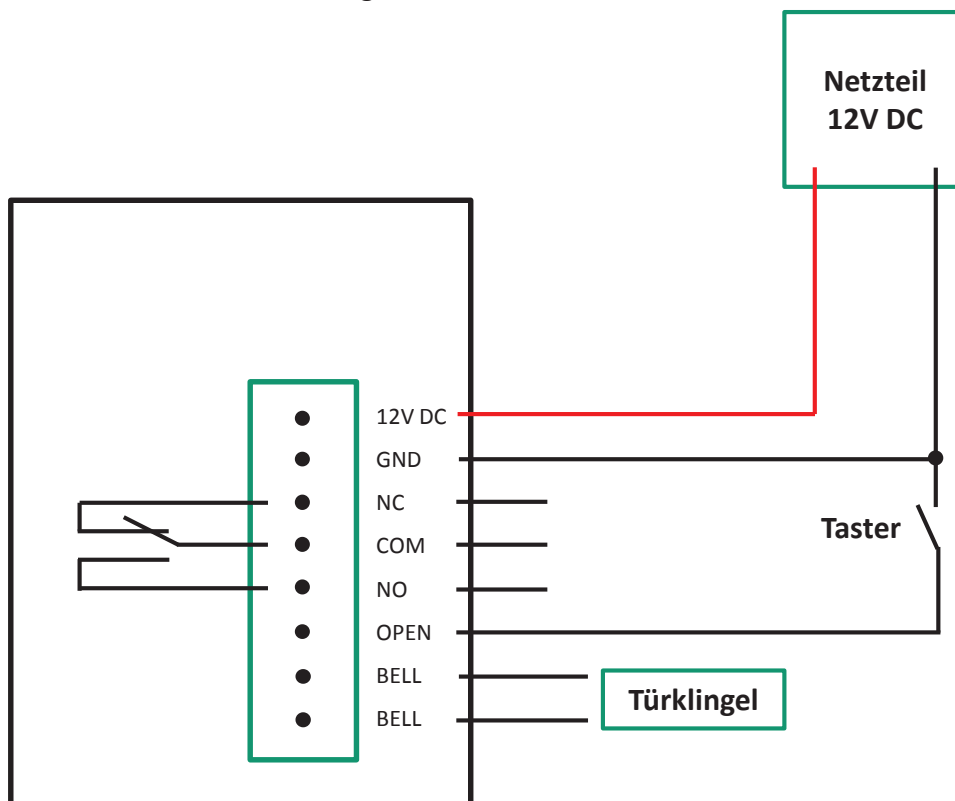


Montage und Bedienungsanleitung



## Funktionsumfang

- Kompaktes Zutrittskontrollsystem
- Berührungslose Transpondertechnik RFID
- Ausfallsicherer EEPROM Speicher
- Wahlweise nur RFID oder RFID+Code oder nur Code
- **Einzelne Transponder können bei Verlust gelöscht werden**
- Transponder als Karten oder Schlüsselanhänger verfügbar
- Integrierter Klingeltaster (potentialfrei)
- Relaisausgang für Türöffner, Schranke, Rolltor, etc.
- Öffnungszeit einstellbar von 01 bis 255 Sekunden
- Anschluss für externen Öffnungstaster



## Technische Daten

Spannungsversorgung	12V Gleichspannung (9-14VDC)
Stromaufnahme	50mA
Max. Belastung	3000mA
Relaisausgang	
Speicherkapazität	500 Personen
Speicher	EEPROM (nicht flüchtig)
Leseabstand	5-15cm
Lesefrequenz	125khz
Betriebstemperatur	-10° C bis 45° C
Luftfeuchtigkeit	20% bis 80%
Maße	117x117x21mm

## PROGRAMMIERUNG

### Programmiermodus

Die Werkseinstellung des Programmiercodes ist 8888

Um in den Programmiermodus zu wechseln

\* 8888 #

### Programmiercode ändern

Um den Programmiercode zu ändern

\* alter Programmiercode # 60 # neuer Programmiercode # neuer Programmiercode # \* \* \*

Hinweis: Der Programmiercode muß 4-8-stellig sein

## Transponder öffnet die Tür :

**Direktes Einlernen von einem oder mehreren Transpondern hintereinander**

\* Programmiercode # 20 # Transponder nacheinander vorhalten # \* \* \*

**Einlernen von einzelnen Transpondern anhand der ID-Nummer**

\* Programmiercode # 10 # ID Nummer eingeben # \* \* \*

( die ID Nummer des Transponders ist der 10 stellige Dezimalcode, bitte ohne führende Nullen eingeben)

**Löschen von einem oder mehreren Transpondern hintereinander**

\* Programmiercode # 30 # Transponder nacheinander vorhalten # \* \* \*

**Löschen von einzelnen Transpondern anhand der ID-Nummer**

\* Programmiercode # 31 # ID Nummer eingeben # \* \* \*

( die ID Nummer des Transponders ist der 10 stellige Dezimalcode, bitte ohne führende Nullen eingeben)

Wenn 10 Sekunden keine Eingabe erfolgt, wird der Programmiervorgang beendet

## PIN-Code öffnet die Tür :

**Abspeichern eines neuen PIN-Codes**

\* Programmiercode # 11 # 4 bis 8 stelligen PIN-Code # \* \* \*

**--- Benutzung des PIN-Codes im laufenden Betrieb ---**

Festgelegten PIN-Code eingeben, dann Taste # drücken

**Löschen eines einzelnen PIN-Codes**

\* Programmiercode # 35 # 4 bis 8 stelligen PIN-Code # \* \* \*

**Löschen aller vergebenen PIN-Codes**

\* Programmiercode # 36 # \* \* \*

Wenn 10 Sekunden keine Eingabe erfolgt, wird der Programmiervorgang beendet

## Transponder und PIN-Code öffnet die Tür :

**Abspeichern Transponder und PIN-Codes**

\* Programmiercode # 24 # Transponder vorhalten und 4 bis 8 stelligen PIN-Code # \* \* \*

Wenn 10 Sekunden keine Eingabe erfolgt, wird der Programmiervorgang beendet

**--- Benutzung der Funktion Transponder und PIN-Code im laufenden Betrieb ---**

Transponder vorhalten, dann PIN-Code eingeben, dann Taste # drücken

## **Auto Open; Automatisches abspeichern von Transpondern:**

Jeder ab jetzt vorgehaltene Transponder öffnet die Tür und wird gleichzeitig abgespeichert

\* Programmiercode # 86 # \* \*

## **Auto Open einschalten; Jeder Transponder öffnet die Tür:**

Jeder ab jetzt vorgehaltene Transponder öffnet die Tür, wird aber nicht abgespeichert

\* Programmiercode # 85 # \* \*

## **Auto Open ausschalten**

\* Programmiercode # 87 # \* \*

## **Relaiszeit einstellen**

Die Relaiszeit ist 3-stellig in Sekunden einzugeben (Werkseinstellung = 3 Sekunden)

\* Programmiercode # 66 # 001 bis 255 # \* \*

## **Werkseinstellung**

Alle Transponder, PIN-Codes und der Programmiercode werden gelöscht

\* Programmiercode # 70 # \* \*

## **Hardware Reset**

Löschen des Programmiercodes (Transponder und PIN-Codes werden nicht gelöscht)

Die Taste „RESET“ 5 mal drücken, dann Taste # drücken

Löschen aller Transponder und PIN-Codes

Die Taste „RESET“ 10 mal drücken, dann Taste # drücken

## **LED-Anzeige und Buzzer**

Normal Betrieb – LED Rot blinkend

Im Programmiermodus – LED Rot leuchtend

Wenn Relais aktiviert (Berechtigter Schaltvorgang) – LED grün leuchtend

Transponder bekannt – Buzzer 1 mal

Transponder unbekannt – Buzzer 4 mal